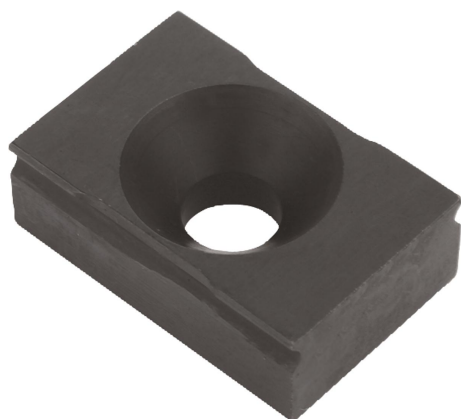


## Kieł mocujący

### Opis artykułu/ilustracje produktu



### Opis

#### Materiał:

Stal.

#### Wersja:

hartowane (52 +2 HRC) i oksydowane.

#### Wskazówka:

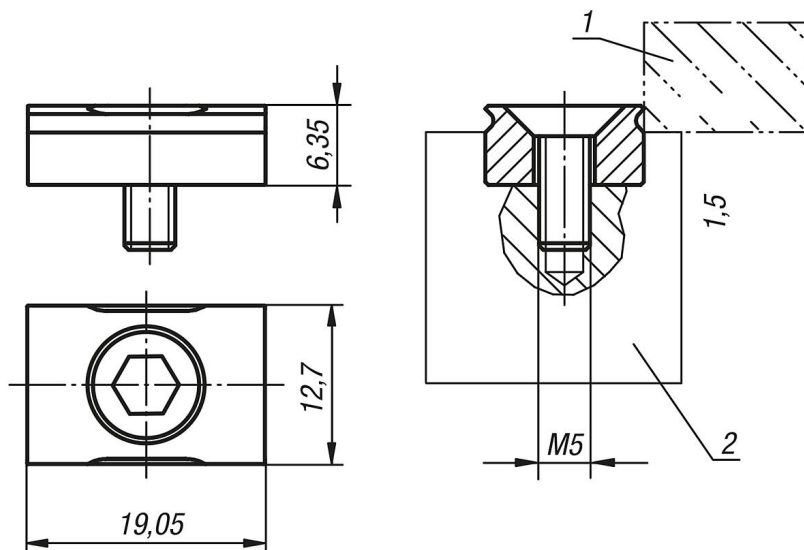
Kostki mocujące są przeznaczone do zabudowy w szczękach mocujących do imadeł. Do zabudowy wystarcza rowek z otworem gwintowanym. Ostre krawędzie kostek mocujących są dociskane do przedmiotu obrabianego i zapobiegają ruchom bocznym i w poziomie.

- dopasowane kształtowo mocowanie umożliwia wysokie wartości cięcia.
  - niewielka wysokość mocowania, wynosząca 1,5 mm (oszczędność kosztów mocowania).
  - kontur kłów wytwarza niewielki docisk w dół.
- Jako osprzęt dostępny jest pasujący ogranicznik.

#### Wskazówka dotycząca planu:

- 1) Przedmiot obrabiany
- 2) Szczęka mocująca

### Rysunki



### Przegląd artykułów

Nr Zamówienia	Wersja
K1958.1219	Kieł mocujący

