

Uchwyty kasetowe aluminiowe składane

Opis artykułu/ilustracje produktu

19"



Opis

Materiał:

Kaseta i pałąk – profil aluminiowy.

Pokrywy zamykające – poliamid.

Forma A – mocowanie profilem gumowym.

Forma B – mocowanie dwoma stalowymi wkrętami z łbem stożkowym płaskim.

Wersja:

Kaseta i pałąk śrutowane granulatem szklanym, satynowane i anodowane na czarno lub na kolor naturalny. Profil gumowy – czarny. Śruby mocujące ocynkowane.

Wskazówka:

Uchwyty kasetowe ze składanym pałąkiem, forma A, można montować bez wkrętów przy grubości blachy 1-2,5 mm, mocując dwoma profilami z miękkiego plastiku.

Uchwyty kasetowe ze składanym pałąkiem, forma B można mocować alternatywnie na zewnątrz za pomocą 2 śrub z łbem stożkowym płaskim.

Dwa rowki krzyżowe pasujące do łba wkręta M4 umożliwiają połączenie z obudową i mogą służyć jako pomoc montażowa dla dodatkowych części.

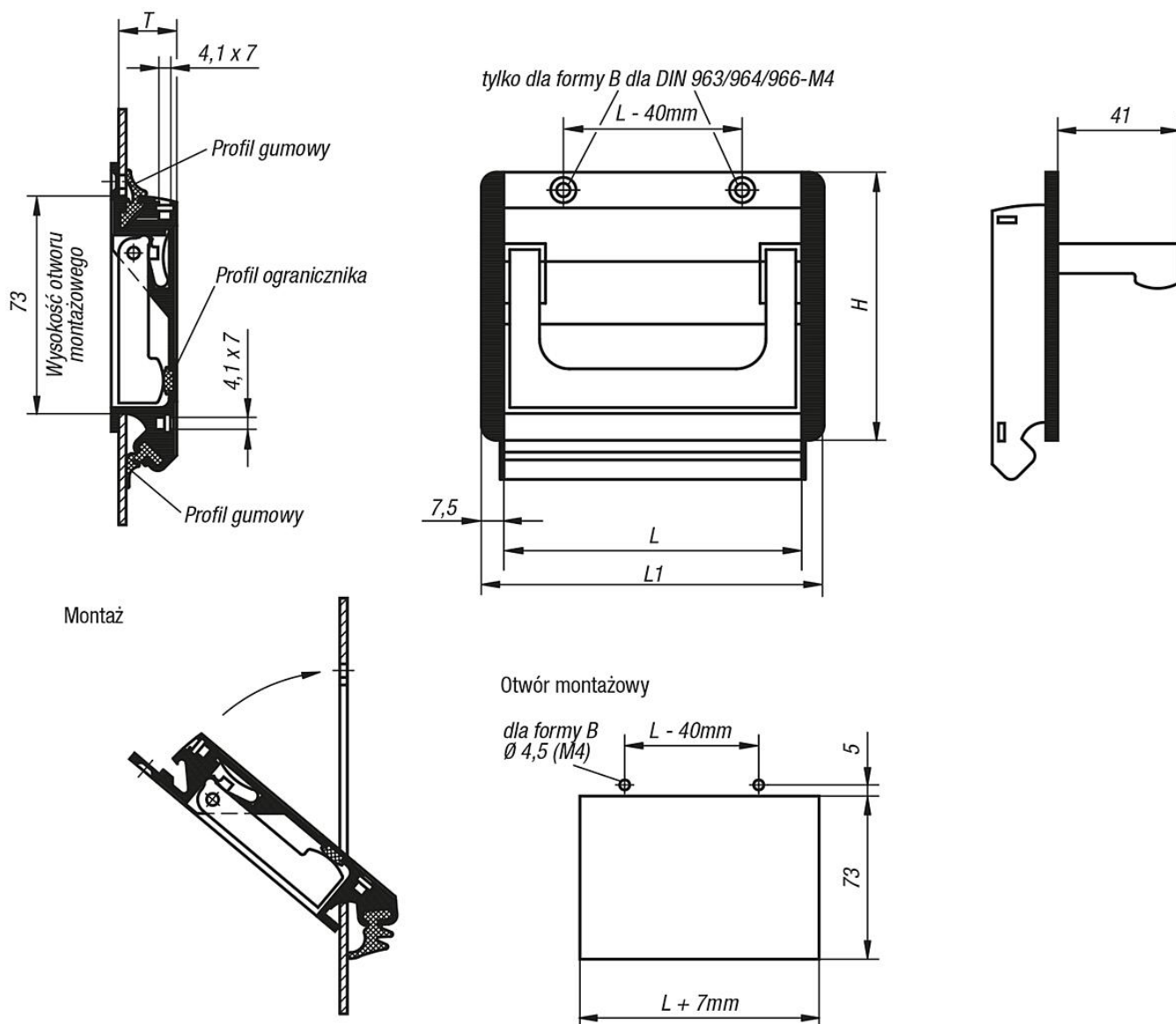
Montaż:

Po wprowadzeniu dolnego profilu gumowego naciska się obie pokrywy boczne na końce kasety. Następnie nad dolną krawędzią otworu montażowego wkłada się uchwyt pod kątem 45° i dociska do ścianki obudowy.

Teraz, zależnie od wersji, wciska się drugi profil gumowy do górnego rowka albo mocuje za pomocą dwóch wkrętów z łbem stożkowym płaskim.

Uchwyty kasetowe aluminiowe składane

Rysunki



Przegląd artykułów

Uchwyty kasetowe ze składanym pałąkiem

Nr Zamówienia	Kolor korpusu	Forma	Wersja 2	H	L	L1	T	Otwór montażowy	Nośność N
K0239.10011	czarny	A	montaż wtykowy	90	100	115	19,5	107 x 73	500
K0239.11811	czarny	A	montaż wtykowy	90	118	133	19,5	125 x 73	500
K0239.16711	czarny	A	montaż wtykowy	90	167	182	19,5	174 x 73	500
K0239.10013	naturalny	A	montaż wtykowy	90	100	115	19,5	107 x 73	500
K0239.11813	naturalny	A	montaż wtykowy	90	118	133	19,5	125 x 73	500
K0239.16713	naturalny	A	montaż wtykowy	90	167	182	19,5	174 x 73	500
K0239.10021	czarny	B	przykrecający	90	100	115	19,5	107 x 73	500
K0239.11821	czarny	B	przykrecający	90	118	133	19,5	125 x 73	500
K0239.16721	czarny	B	przykrecający	90	167	182	19,5	174 x 73	500
K0239.10023	naturalny	B	przykrecający	90	100	115	19,5	107 x 73	500
K0239.11823	naturalny	B	przykrecający	90	118	133	19,5	125 x 73	500
K0239.16723	naturalny	B	przykrecający	90	167	182	19,5	174 x 73	500

